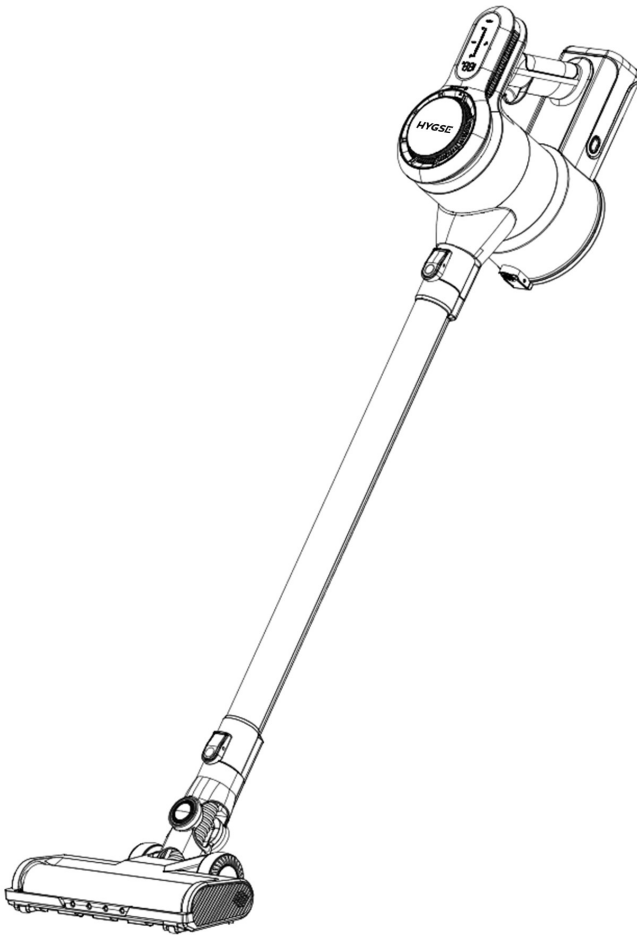


Bezprzewodowy odkurzacz
HYGSE handy

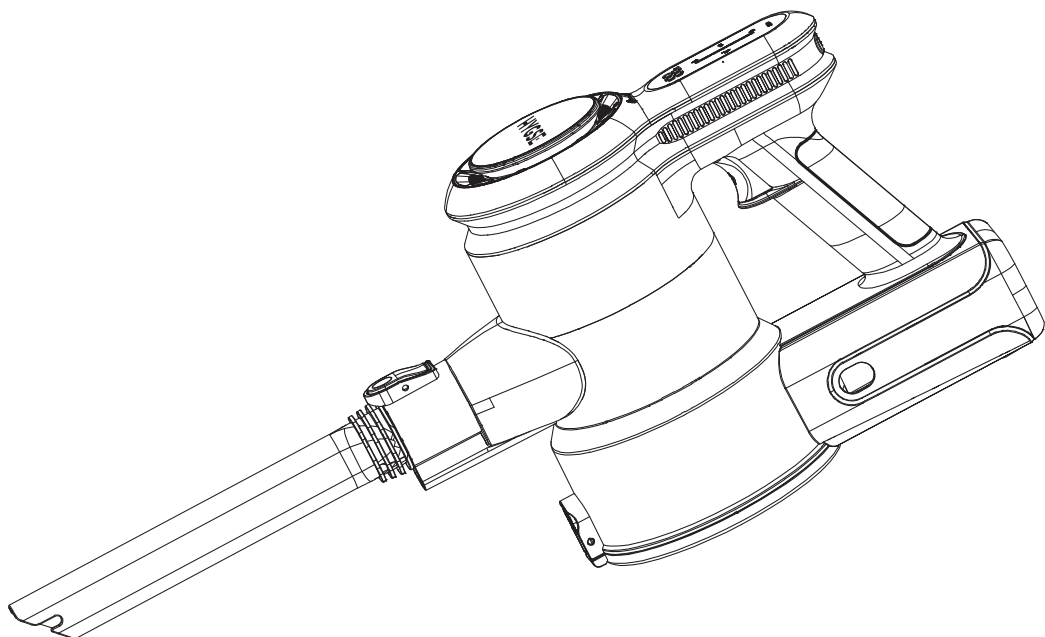
Instrukcja obsługi



HYGSE handy

HYGSE

handy



Dane techniczne

Zasilacz	Urządzenie	Bateria
Napięcie/prąd wejściowy: 100-240 V ~, 50-60 Hz, Napięcie/prąd wyjściowy: 34 V 500 mA	Napięcie wejściowe 29,6 V	Pojemność: 2000 mAh

Ważne

Przed rozpoczęciem korzystania z urządzenia należy uważnie przeczytać niniejszą instrukcję obsługi i zachować ją na przyszłość.

- Przed użyciem naładuj baterię do pełna.
- Nie używaj urządzenia, jeśli wtyczka, przewód lub samo urządzenie są uszkodzone.
- Jeśli przewód zasilający jest uszkodzony, należy go wymienić, aby uniknąć zagrożenia.
- Urządzenie należy przechowywać w miejscu niedostępnym dla dzieci.
- Nigdy nie zasysaj wody ani innych płynów, nie zasysaj substancji łatwopalnych i nie zasysaj popiołu, dopóki nie ostygnie.
- Nie wolno kierować rury ssącej ani innych akcesoriów w stronę oczu lub uszu ani nie wkładać ich do ust.
- Nie wolno zdejmować obudowy baterii, dokonywać samodzielnych napraw lub modyfikacji.
- To urządzenie może być używane przez dzieci w wieku od 8 lat i starsze oraz osoby o ograniczonej sprawności ruchowej, pod warunkiem, że są objęte nadzorem i przekazano im instruktaż dotyczący bezpiecznego użytkowania urządzenia i zrozumienia zagrożień.
- po naładowaniu baterii należy ją odłączyć od ładowarki, a ładowarkę od kontaktu.

Środowisko

Po zakończeniu eksploatacji nie należy wyrzucać urządzenia i akumulatora wraz z normalnymi odpadami domowymi, lecz oddać je do oficjalnego punktu zbiórki w celu recyklingu.

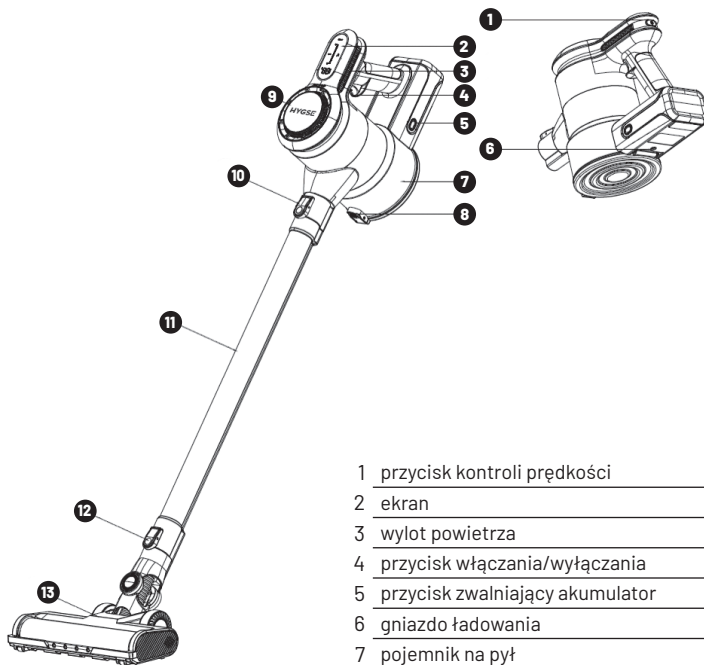
Uwaga

Treść instrukcji dotyczy bezpieczeństwa użytkowania, użytkownik jest zobowiązany jej przestrzegać.

- Zabronione jest podejmowanie prób samodzielnej naprawy, wymiany części, stosowania nieautoryzowanych akcesoriów. Próby samodzielnej naprawy skutkują utratą gwarancji i mogą zagrozić bezpieczeństwu użytkownika.
- Po wyjęciu z opakowania należy upewnić się, że urządzenie jest nieuszkodzone, a zestaw części kompletny.
- W przypadku wystąpienia usterki należy natychmiast odłączyć przewód zasilający adaptera i nie używać urządzenia do czasu naprawy.
- Nie należy umieszczać odkurzacza zbyt blisko źródła ciepła i innych gorących przedmiotów, aby uniknąć deformacji plastikowych części.

- Podczas korzystania z odkurzacza należy upewnić się, że wszelkie niezbędne filtry są zainstalowane.
- Należy upewnić się, że przewód zasilający jest nieuszkodzony.
- Urządzenie może być zasilane tylko bezpiecznym małym napięciem odpowiadającym oznaczeniu urządzenia.
- Produkt jest przeznaczony wyłącznie do użytku domowego. Nie używaj go na zewnątrz.
- Podczas korzystania z odkurzacza nie należy zasysać dużych kłębów włosów, dużych kulek papieru, które mogą zablokować gniazdo ssące lub rurę ssącą.
- W przypadku zablokowania odkurzacza należy wyłączyć odkurzacz i usunąć blokadę.
- Do czyszczenia odkurzacza używaj mokrej szmatki z wodą lub neutralnym detergentem. Nie wolno do tego celu stosować benzyny, oleju i innych agresywnych środków.
- Nie odkurzaj przedmiotów ostrych np. odłamków szkła, stłuczek, przedmiotów gorących, palnych, wybuchowych (np. popiołu, palących się niedopałków papierosów, benzyny, rozpuszczalników, aerozoli), ani smarów np. tłuszczy, olejów, środków żrących (np. kwasów, rozpuszczalników).
- Nie wolno używać odkurzacza do zbierania zanieczyszczeń wytwarzanych podczas prac budowlanych / po pracach budowlanych, takich jak pył z płyt gipsowo – kartonowych, drobny piasek, cement, pył budowlany, części tynku itp.

Opis urządzenia

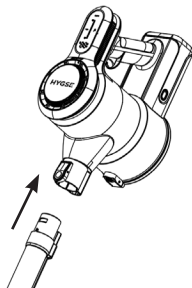


- 1 przycisk kontroli prędkości
- 2 ekran
- 3 wylot powietrza
- 4 przycisk włączania/wyłączania
- 5 przycisk zwalnający akumulator
- 6 gniazdo ładowania
- 7 pojemnik na pył
- 8 przycisk zwalnający pojemnik na kurz
- 9 pokrywa filtra wylotu powietrza
- 10 złącze rury i przycisk zwalnający
- 11 rura ssąca
- 12 złącze rury i przycisk zwalnający
- 13 ssawka z napędzaną rolką

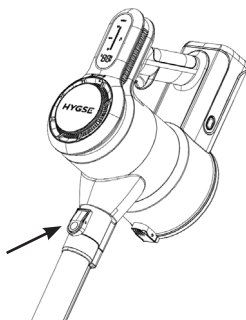
Przygotowanie do użycia

Montaż i demontaż rury ssącej

Włóż koniec metalowej rury ssącej do otworu wlotowego, po usłyszeniu kliknięcia rura jest zainstalowana na miejscu.

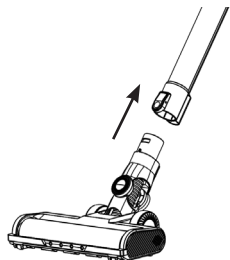


Aby zdjąć metalową rurę ssącą, jedną ręką przytrzymaj ją, aby zwolnić przycisk, drugą ręką wysuń ją z otworu.

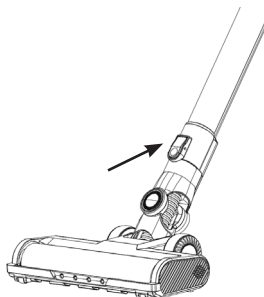


Montaż i demontaż szczotki

1. Wciśnij końcówkę elektrycznej szczotki podłogowej do wlotu rury ssącej aż do kliknięcia.

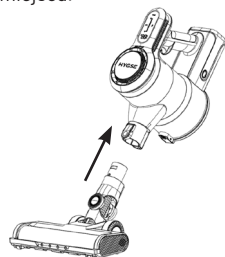


2. Aby wyjąć elektryczną szczotkę podłogową, wciśnij przycisk zwalnający szczotkę i wysuń ją z gniazda.

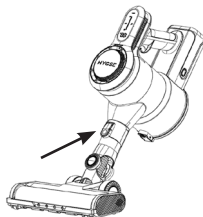


Elektryczna szczotka podłogowa i przyłącze wlotu ssania

1. Wciśnij trzpień blokujący elektrycznej szczotki podłogowej do wlotu w urządzeniu, upewnij się, że jest szczelny, po usłyszeniu kliknięcia elektryczna szczotka podłogowa została zainstalowana na miejscu.

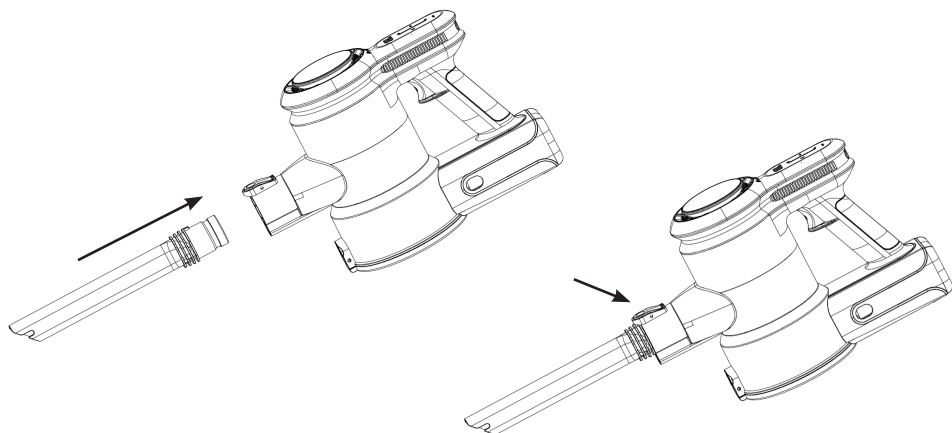


2. Aby wyjąć szczotkę elektryczną, wciśnij przycisk blokady i wysuń szczotkę z gniazda.

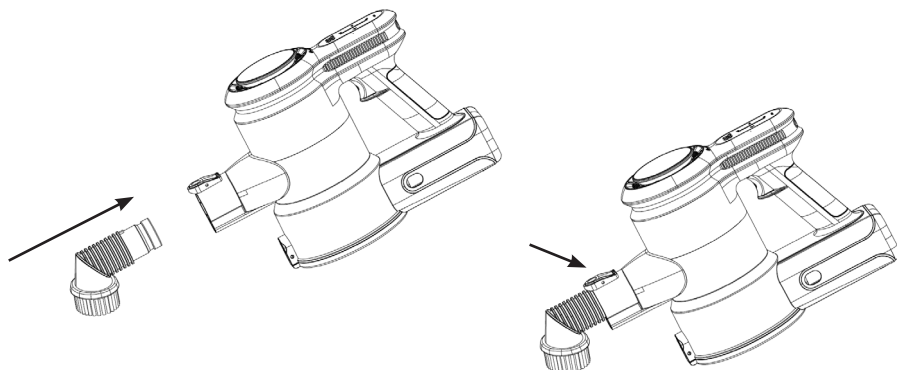


Instrukcje dotyczące akcesoriów

Ssawka szczelinowa służy do czyszczenia małych pomieszczeń, szczelin lub nieregularnych powierzchni, takich jak narożniki, szczeliny okienne, klawiatura itp.



Ssawka meblowa z elastycznym wężem pozwalają na dotarcie do trudno dostępnych miejsc.



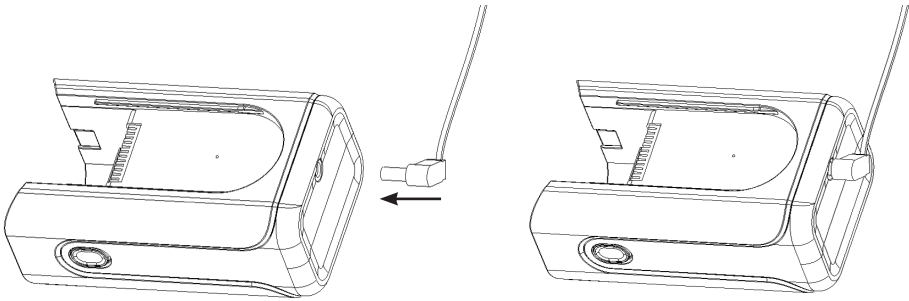
Ładowanie

1. Należy zawsze upewnić się, że napięcie zasilania jest zgodne z napięciem określonym w instrukcji a połączenia są bezpieczne.
2. Gniazdo ładowania znajduje się z tyłu baterii.

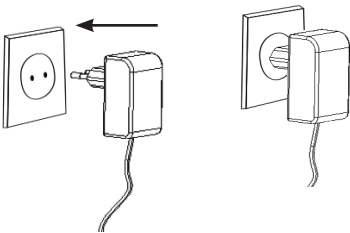
3. Gdy urządzenie jest ładowane, wskaźnik zasilania miga na niebiesko. Stan naładowania baterii można sprawdzić na wyświetlaczu urządzenia.

Należy pamiętać, że urządzenie nie może działać podczas ładowania.

Podłącz akumulator do adaptera

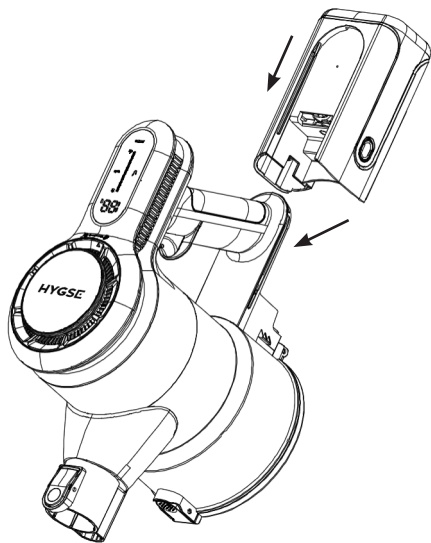


Podłącz adapter do kontaktu



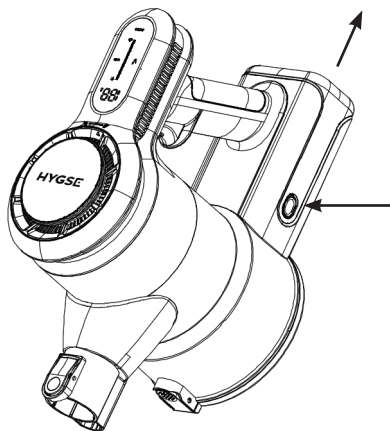
Jak zainstalować baterię

W szczelinę mocującą wsuń baterię.



Jak wyjąć baterię

Naciśnij przycisk zwalniający baterię i wysuń ją do tyłu.



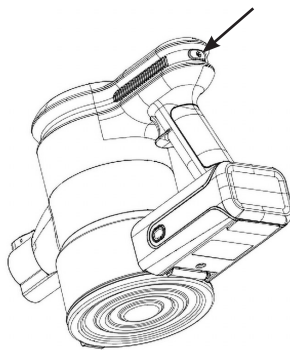
Operacje na urządzeniu

Naciśnij przełącznik aby rozpocząć pracę.



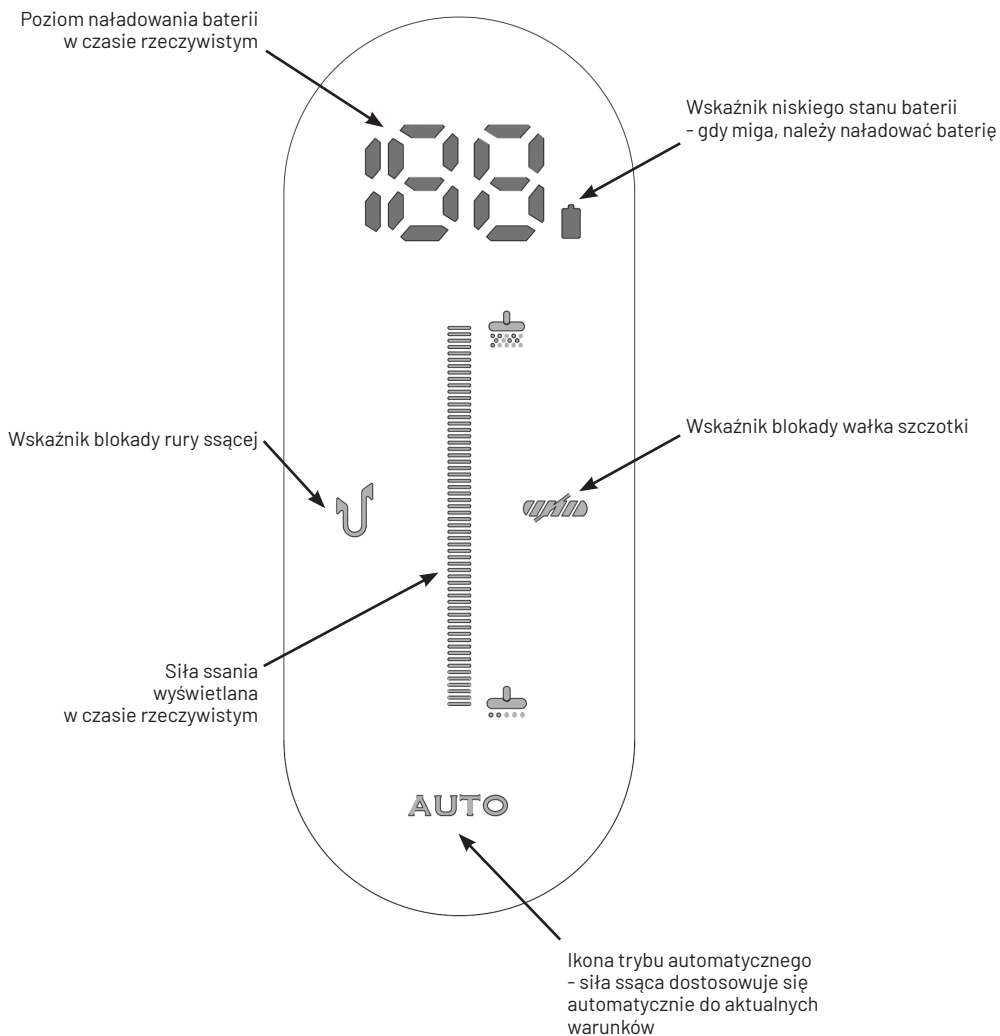
Włącznik urządzenia

Naciśnij przycisk zmiany mocy ssącej, aby ustawić siłę ssania lub tryb automatyczny.

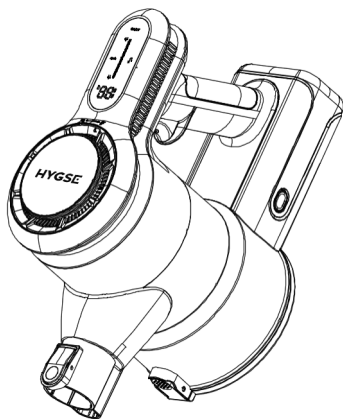


Przycisk regulacji prędkości

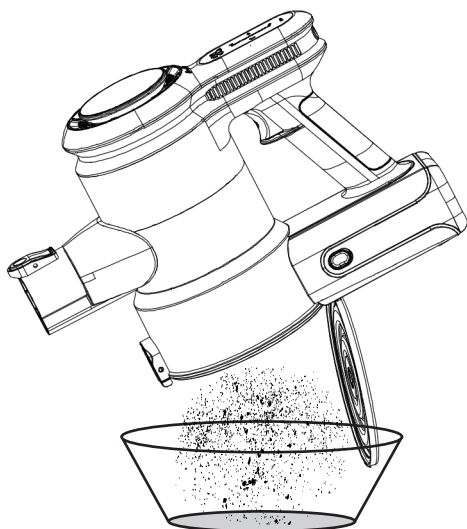
Symbole wyświetlacza



Opróżnianie pojemnika na kurz



Należy regularnie czyścić pojemnik na kurz, aby zapewnić najlepszy efekt odkurzania.



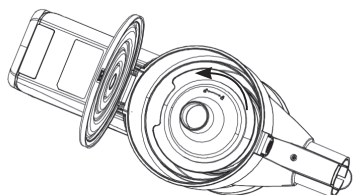
Przenieś urządzenie nad kosz na śmieci i naciśnij przycisk zwalnający pojemnik na kurz, aby wysypać zanieczyszczenia.

Czyszczenie lub wymiana filtra HEPA

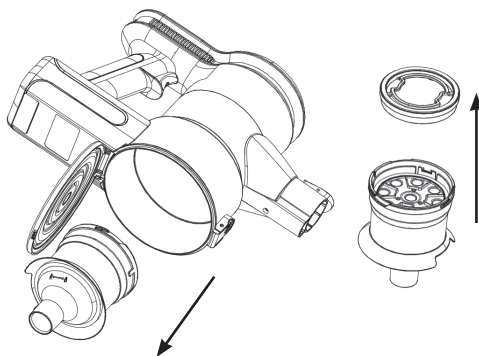
Zatkanie lub zabrudzenie filtrów powoduje zmniejszenie mocy ssania. Ważne jest, aby utrzymywać je w czystości.

Najpierw należy opróżnić pojemnik na kurz:

1. Obróć zespół filtra, jak pokazano na poniższym rysunku.



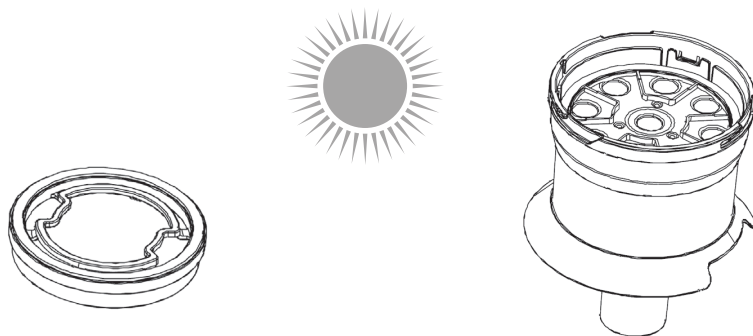
2. Wyjmij zespół filtra oraz filtr Hepa.



3. Usuń kurz z osłony filtra HEPA, a następnie opłucz go wodą.



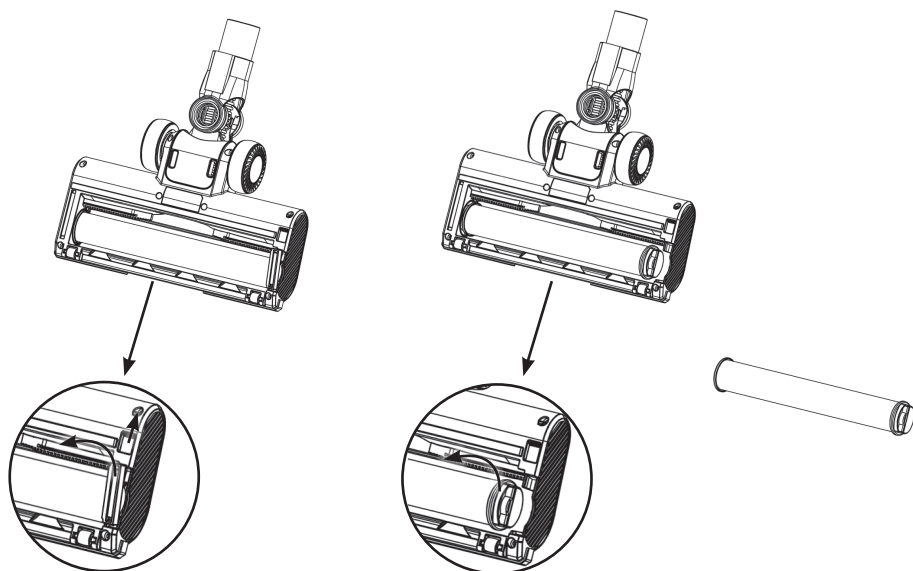
4. Przed ponownym użyciem należy bezwzględnie osuszyć filtr i akcesoria



Czyszczenie elektrycznej szczotki podłogowej

Elektryczna szczotka podłogowa może zostać zablokowana przez duży przedmiot, włosy lub długą nić.

1. Postępuj zgodnie z instrukcjami na szczotce podłogowej, aby wyjąć rolkę szczotki z obudowy.
2. Po zakończeniu czyszczenia zainstaluj rolkę szczotki w obudowie.
3. Upewnij się, że rolka szczotki jest prawidłowo osadzona.



Czyszczenie

Przed przystąpieniem do czyszczenia jakichkolwiek części należy zawsze wyłączyć urządzenie i odłączyć je od zasilania.

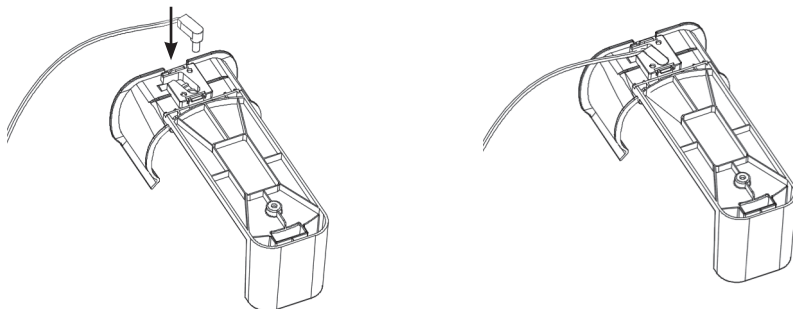
Nie czyść żadnej części odkurzacza w zmywarce, w razie potrzeby wyczyść części wilgotną szmatką.

Instrukcje przechowywania

Uchwyt ścienny - akcesorium dodatkowe sprzedawane oddzielnie

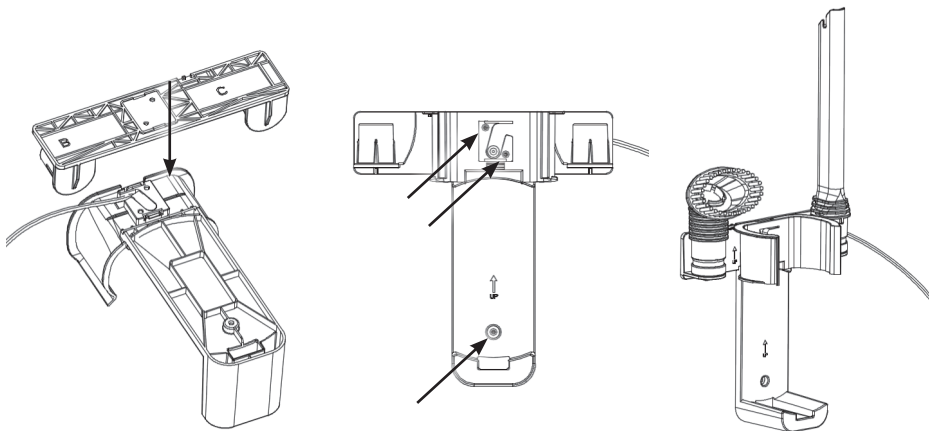
Po użyciu można przechowywać odkurzacz bezpośrednio na uchwycie ściennym:

1. Przełóż wtyczkę ładowarki przez otwór w uchwycie ściennym.

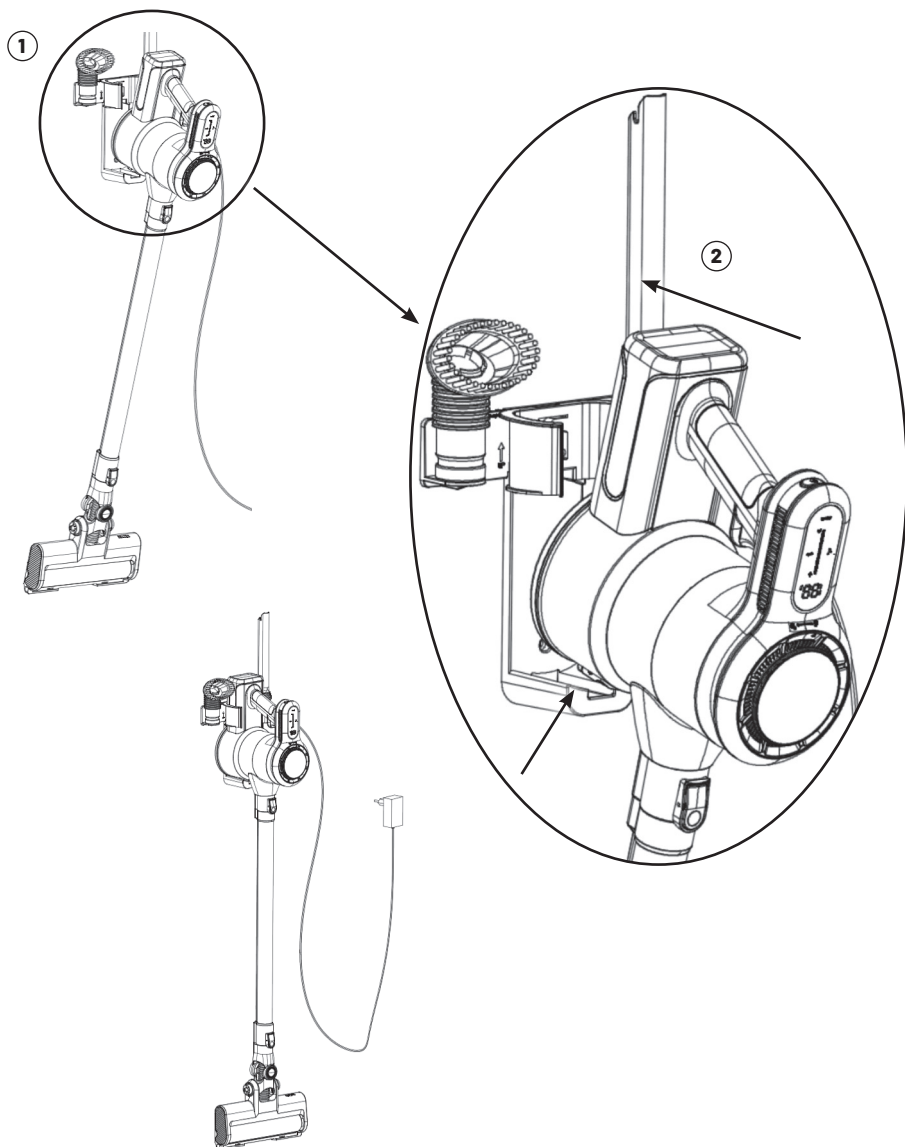


2. Zamontuj tylną płytę uchwytu ściennego do ściany za pomocą 3 śrub.

Po obu stronach uchwytu ściennego są gniazda do przechowywania akcesoriów.



3. Ułożenie urządzenia w uchwycie ściennym w trakcie ładowania



HYGSE handy